

中国移动集团化条码物资管理系统成功案例



一、概述

中国移动通信集团吉林有限公司下属 9 个市州分公司，4 个直属单位和 40 个县（市）分公司，随着公司规模的不不断扩大，集团公司每年都有大量的基站建设项目，为了降低成本，大部分物资都是由集团集中采购，集中分拨的，由于采购物资的数量不等、分布不均、价值不等、损坏率不同、折旧率各异，因此物资的管理和清查工作需要大量的人力和物力，而且手续繁琐、工作量大、时间长，容易出差错，尤其对于大量物资的采购、分拨、配送、库存、帐务管理等环节控制都不很精细，造成大量的业务瓶颈。

为了顺应公司高效运作，精确管理的思路，公司必须借助先进的信息技术和条码技术手段来加强物资管理，通过条码仓储物资系统的建设可以建立完整的集团化物资采购、配送管理体系，达到物资精确管理、库存帐务清晰、各项数据充分共享、及时查询分析和为领导提供精确的决策依据，可充分实现集团公司集中管理、降低采购成本、提高物资管理透明度，加强集团公司信息化建设从而大力提高集团公司的综合管理能力和竞争实力。

基于集团公司提出的科技创新和企业信息化建设意见，北京精诚软件公司和中国移动延边移动公司达成战略合作伙伴关系，双方就延边移动公司物资管理进行系统研发和实施，目前该系统已经在延边移动公司和省公司成功上线。

移动商务 按需应变

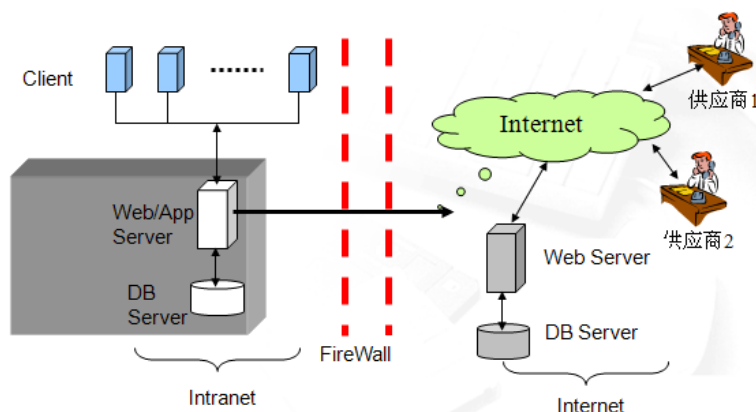
应用带有 GPRS 功能的移动终端，实现物资的实时查询、仓库及施工现场收发货、盘点、调拨等作业方式，提高作业效率，加快信息反馈，提高物资管理的支撑力度，实现物资全生命周期实时跟踪管理，实现一套现代化的企业物资管理系统。

技术领先 经验丰富

精诚软件基于丰富的 PDA 和 WLAN/GPRS 网络开发技术,精诚软件帮助中国移动实现对各类工程物资、备品备件和仪表、IT 类物资的采购、入库、调拨、盘点和报废等管理。

二、需求分析

系统采用 B/S+C/S 结构设计,后台采用 SQL Server2000 数据库,满足领导 B/S 系统查询和大数据量操作的稳定性和准确性。采取模块化设计,分为组织结构管理、供应商管理、产品目录管理、采购计划管理、采购过程管理、合同执行管理、采购效果分析、决策支持系统等多个模块。



组织机构管理根据人员动态可以根据权限更新,不同权限的角色享有不同的管理职权。

供应商管理实现对供应商的考核管理,实现供应商分级管理,形成动态变化的供应商数据库。

产品管理建立规范的产品信息目录数据库,各厂商通过规范格式填写本厂商提供的产品,由我公司审核后录入产品信息库,实现产品信息库的自动更新。

实现年度、半年度、季度、月度采购计划编制,并可以随时调整采购计划,实现计划外物资请购流程,请购至到货的时间限制长,优先满足采购计划内的采购任务,各类采购类型的采购进程均从请购申请发起,实现招标采购内部管理流程。

物资库存管理通过到货通知单及到货清单,对应物料编码库打印物料编码,粘贴在到货物资上,不开箱的大包装实现大包装编码和明细编码,不开箱的单件物资,粘贴明细编码。

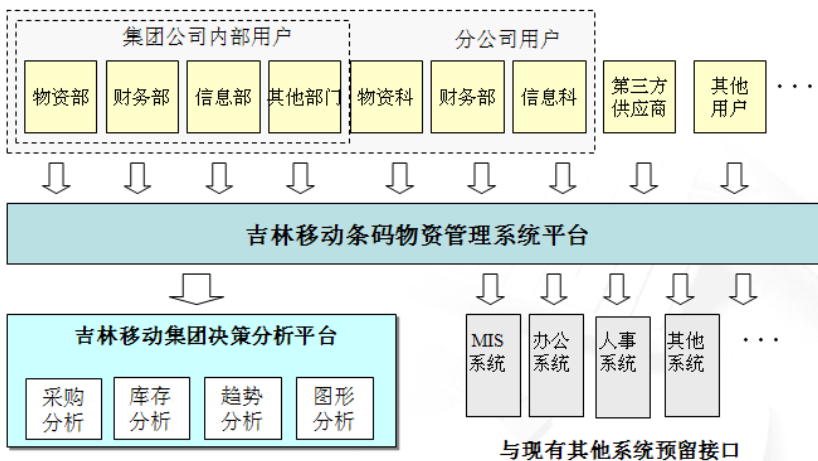
决策支持系统需拥有强大的统计查询功能,主要为采购决策提供依据。用户可根据业务需要自行设置多种统计查询模板,相关权限人员可以使用统计查询模板,实现对采购项目所关注信息的统计查询功能。

三、系统特点

精诚软件公司通过细致的市场调研、卓越的技术能力以及有说服力的成功案例，提出了吉林移动条码物资管理系统整体解决方案，系统可以有效提高当前物资业务的运营效率，优化物资业务流程，为整个省公司及各市县级分公司实现自动化、流程化、智能化 EAM 管理提供是佳系统平台。



其中总公司可以直接访问分公司物资系统中的数据，分公司可以直接访问县级公司和基站的数据，按照集团公司组织结构层层设计单据查询和打印权限，是集团公司物资管理系统实现安全、稳定、高效、准确运行的基础。



精诚条码化物资管理系统的建设将为吉林移动公司及下属分公司和县级公司、各地基站建立良好的信息沟通平台，可将分散的物资采购和配送集中到集团总部，形成完整的集团化物资采购、配送管理体系，达到物资精确管理、库存帐务清晰、各项数据充分共享、及时查询分析和为领导提供精确的决策依据，可充分实现集团公司集中管理、降低采购成本、提高物资管理透明度，加强集团公司信息化建设、提高集团综合管理能力和综合实力。

高效运营 精确决策

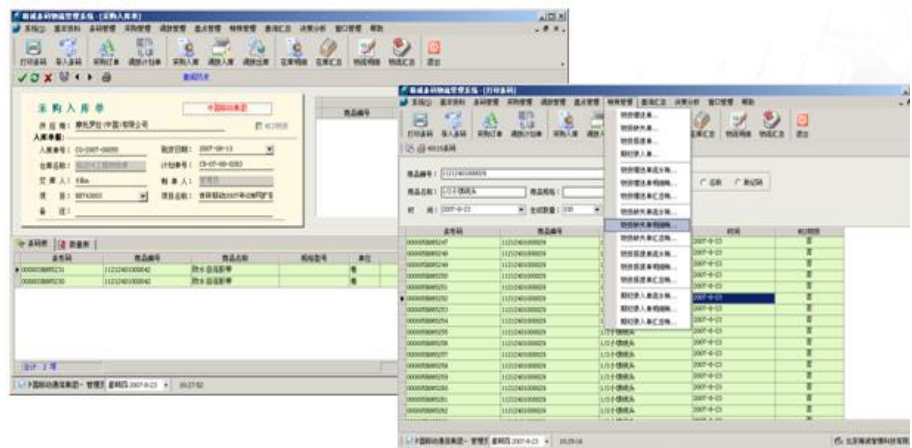
条码物资管理系统支持灵活的条形码扫描和导入操作，单据打印格式完全按照标准单据来设计的，支持多联式套打，打印格式漂亮，美观，系统支持采购入库、出库、调拨、盘点、报废、样品、货品调价等多项单据的操作流程，同时提供货品各种各样的统计汇总、明细帐的查询，打印。各种数据格式均可导出 Excel 格式，软件支持模糊查询，有库存报警功能，支持多页打印。

移动商务 按需应变

应用带有 GPRS 功能的移动终端,实现物资的实时查询、仓库及施工现场收发、盘点、调拨等作业方式,提高作业效率,加快信息反馈,提高物资管理的支撑力度,实现物资全生命周期实时跟踪管理,实现一套现代化的企业物资管理系统。

四、系统实施和建设目标

- 实现全员化对物资全生命周期的跟踪管理,改造先前上线的固定资产管理系统,采用带有 GPRS 功能的 PDA 采集设备,实时跟踪物资各个环节的状态,并实现动态盘点功能,保证数据反馈的及时性和准确性。
- 通过系统的建设和先进的技术手段的应用,将粗放的手工式管理变为精细化的系统规范管理
- 各类物资归口管理,责任到人,加强物资管理水平,提高帐实相符率,最大程度的减少物资流失和重复购置。
- 与 MIS 等系统接口,保证物资流和信息流同步,并提供方便直观的展现方式,为公司领导提供相关的决策依据



五、条码物资系统实施要求

- 实现对借货工程物资出入库的管理,不再手工记帐。
- 真正实现对实物的管理,记录物资存在的真实物理位置,对物资发生的变化进行记录,提高拣货效率,减少出货的错误率。
- 移动终端自动采集程序,在入库、盘点、出货过程中,自动采集数据,并进行核对,极大地提高了系统数据的及时性、准确性。
- 物资的发货,可以详细记录提货方、运输方相关信息,方便查询,降低了一定的风险性。
- 为 KPI 考核提供依据。

六、 条码管理系统功能

1、系统角色管理：是对角色的名称，所包括的权限等进行管理。考虑到不同公司的内部组织结构及分工不同，本系统提供了灵活的角色管理机制，可对角色进行增加、修改、删除的操作及对各角色进行权限分配。

2、审批流程自定义：系统支持审批流的定制，可以增加和变更审批流，可以增加、修改和删除审批流中的任何一个节点，可以选择审批流的流转条件，比如根据预算金额和类别等条件，选择确定审批流。

3、组织机构管理：是对使用本系统的组织机构的详细信息进行管理。可进行增加、删除公司及修改公司详细信息的操作。

4、供应商管理：是对供应商的基本信息进行管理。可进行增加、修改、删除供应商基本信息的操作。

5、物资条码定义和管理：将公司中需要管理的物资或部品信息录入到系统，根据编制规则在系统内形成商品的条形码，包括仓库编码、名称、备注描述信息。

6、物资采购管理：根据省公司、集团采购计划、物资缺料统计等因素，部门首先下达物资采购计划，经负责人审批后，采购计划单转为采购订单，采购订单再由主管领导审批后自动转成采购入库单。

7、采购招投标管理：根据省公司采购计划完成各类物资采购的招投标管理，其中包括招投标发布、外网投标过程、开标和供应商评分。实现请购、合同签订、合同金额、采购管理指标等的统计分析功能。

8、物资调拨管理：省公司领导或者相关人员根据物资使用及库存分布情况下达调拨计划进行下一步物资的调拨处理，用户可查阅调拨单相关信息，所需调拨商品的详细信息以及以前的审批历史记录后选择审批结果（通过/拒绝），并填写审批意见；

9、物资库存管理：省公司库房及相关部门人员可实时、精确的了解当前物资存储状况，通过一系列自定义查询条件可按需要找到相应条件下物资信息。

10、物资盘点管理：省公司、集团库管人员根据盘点计划进行在库物资的盘点工作，盘点操作采用条码设备扫描方式，针对各库所对应的多仓位盘点，打印盘点单、盘点清册、盘点凭证。

功能完善 结构严谨

精诚条形码物资管理系统包括的内容有：系统管理、权限管理、物资采购管理、物资调拨/划拨管理、物资库存管理、物资报废管理、物资盘点管理、物资退库管理、物资样品管理、物资财务帐务管理、综合统计报表系统和领导决策分析系统等；

精益求精 诚信服务

系统建设过程中将延边移动公司特殊的业务管理模式和信息系统进行了充分的结合，与移动公司现行的 MIS 系统、综合运维系统无缝对接，形成了整个公司协同工作的基础平台，达到了信息的充分共享和业务的全面协同。这在整个移动公司乃至其他各行业应用也是突破性的、空前的具有一定战略高度和眼光的大胆创新。

EAS Software

EAS Software Systems, Inc.

2A Sengen IBD,

Laigy, Chaoyang, Beijing

Charlotte, CH 100078

Phone 400-600-3724

FAX (010)6866-2030

www.eassoftware.com.cn

11、物资报废管理：报废操作分为单一设备报废和批量设备退库。报废必须填写报废审批部门和批准文号，批准日期等信息。批量设备报废可以采用同一报废文件，不需要分别录入。报废审批标准可以按照具体情况制定。

12、物资帐务管理：对在进行物资采购、调拨、划拨、赠送、报废等业务时同时产生的各种账务进行统计。

13、领导决策分析系统：按照采购、调拨、盘点等业务发生的时间、到货情况、入库仓库、供应商、收货单位、相关项目、按时完成情况等分类进行统计分析，帮助管理层领导提供大量的分析数据，便于决策。

14、ERP/MIS 系统接口：完成与现有 ERP/MIS 系统的无缝接口，实现信息共享和平台化集成。

五、实施效益

北京精诚软件信息技术有限公司基于多年条码化物资管理系统的研发经验，同延边分公司建立了战略合作伙伴关系，双方就条码化物资管理系统在延边公司的实际情况，提出大胆的改革和创新，将先进的条码技术和数据采集技术、无线网络技术、PDA 技术，结合 GPRS 通信技术等，实现先进的条码化仓储物资管理。

通过双方共同的努力和实施，目前系统已经在延边公司成功上线，各项应用进入实际操作和应用阶段，延边移动公司条码仓储物资管理系统的成功上线为延边公司在物资管理方面减轻了大量工作，降低了成本、提高了效率、实现了各项业务的全面协同，大大提高了公司运转效率。

延边移动公司正是通过不断的科技创新和新技术应用，推动了整个公司的信息化建设，为整个集团公司条码化物资管理开创了先河，系统的成功实施也为延边移动公司带来了全新的管理模式和变革，是集团公司实现条码化物资管理的样板和楷模。